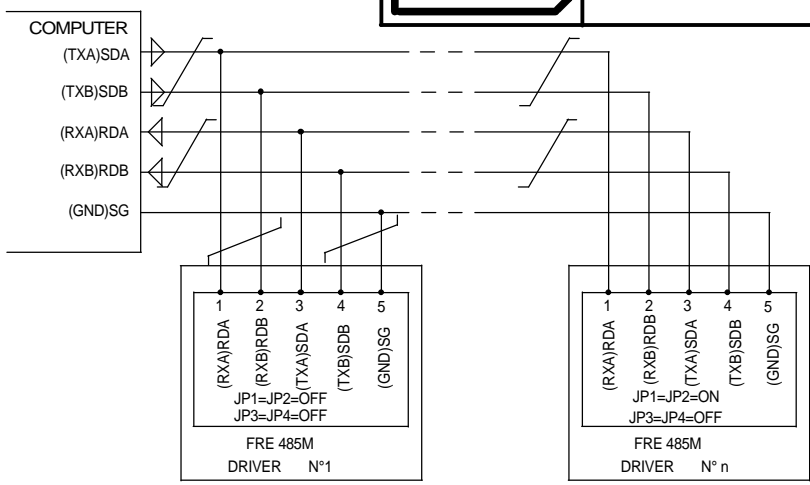
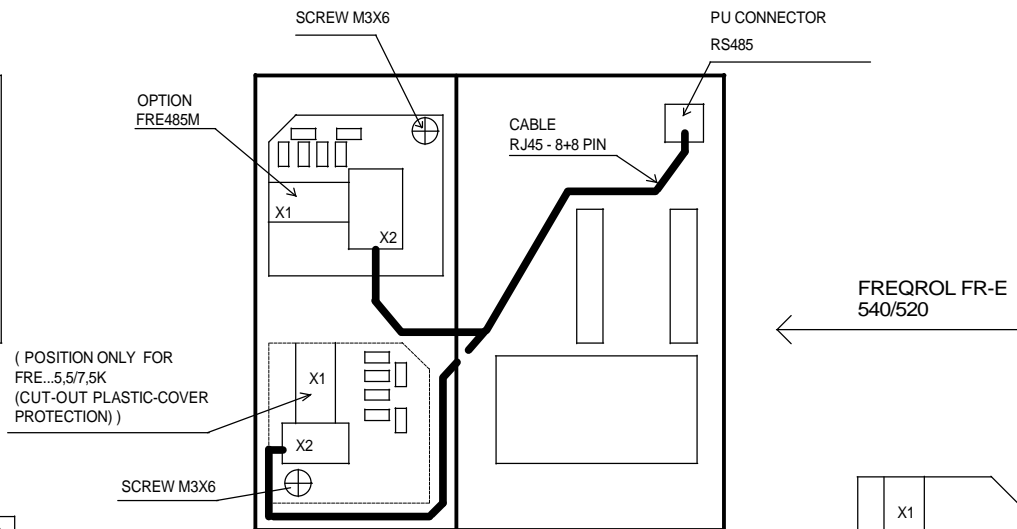
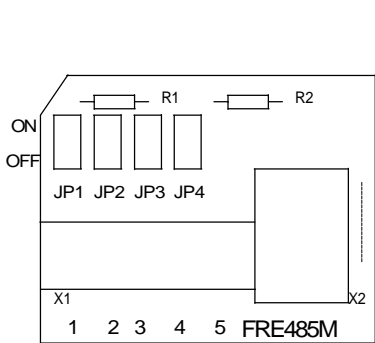


N.B. JP1, JP2, JP3 = JP4

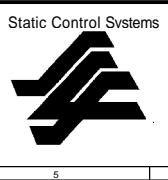
CONNESSIONI ALL'INVERTER FRE	INVERTER CONNECTIONS FRE	CONNESSIONI RS485/422 ESTERNE	OUT CONNECTIONS RS485/422
posizione ON, solo sull'ultima scheda della linea	position ON, only on last board of the line	nella stessa posizione su tutte le schede della linea	at the same position on all board of the line
carico su RDA / RDB = 120 ohm	load on RDA / RDB = 120 ohm	carico su SDA / SDB = 120 ohm	load on SDA / SDB = 120 ohm
RS 485 HALF DUPLEX (solo su richiesta)	RS485 HALF DUPLEX ( on request)	RS 485/422 FULL DUPLEX	RS485/422 FULL DUPLEX
Standard position	Standard position		



ESEMPIO DI COLLEGAMENTO FULL DUPLEX 422/485  
CONNECTION EXAMPLE FULL DUPLEX 422/485

M267

REV.	DESCRIPTION	DRAWN	APPROVED	DATE
00		CASATI	MOLINELLI	14/12/99
01	LAYOUT	CASATI	MOLINELLI	10/02/00
02	LAYOUT FOR FRE...5,5/7,5K	CASATI	MOLINELLI	03/03/00



Mod.S04P01M10 Rev.00 - ALL RIGHTS RESERVED			
Title: INTERFACCIA PER INVERTER FRE/OI-FRE485M			
Size	Document Number	Rev	
	SE575_02	02	
Date:	Friday, March 03, 2000	Sheet	1 of 1