

SCS Static Control Systems
Azionamenti elettronici
e automazione

UST-D SEGNALI DI
RIFERIMENTO CD38

DIS. N
DRW. NR

SE486. PG1

FG.
SH.

1/3

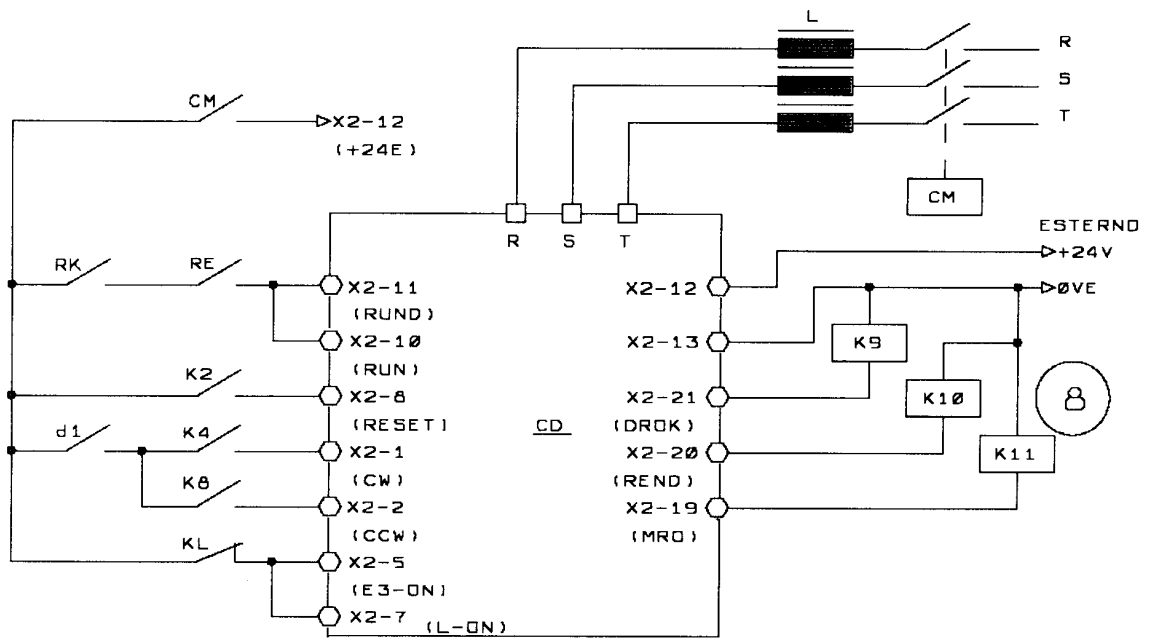
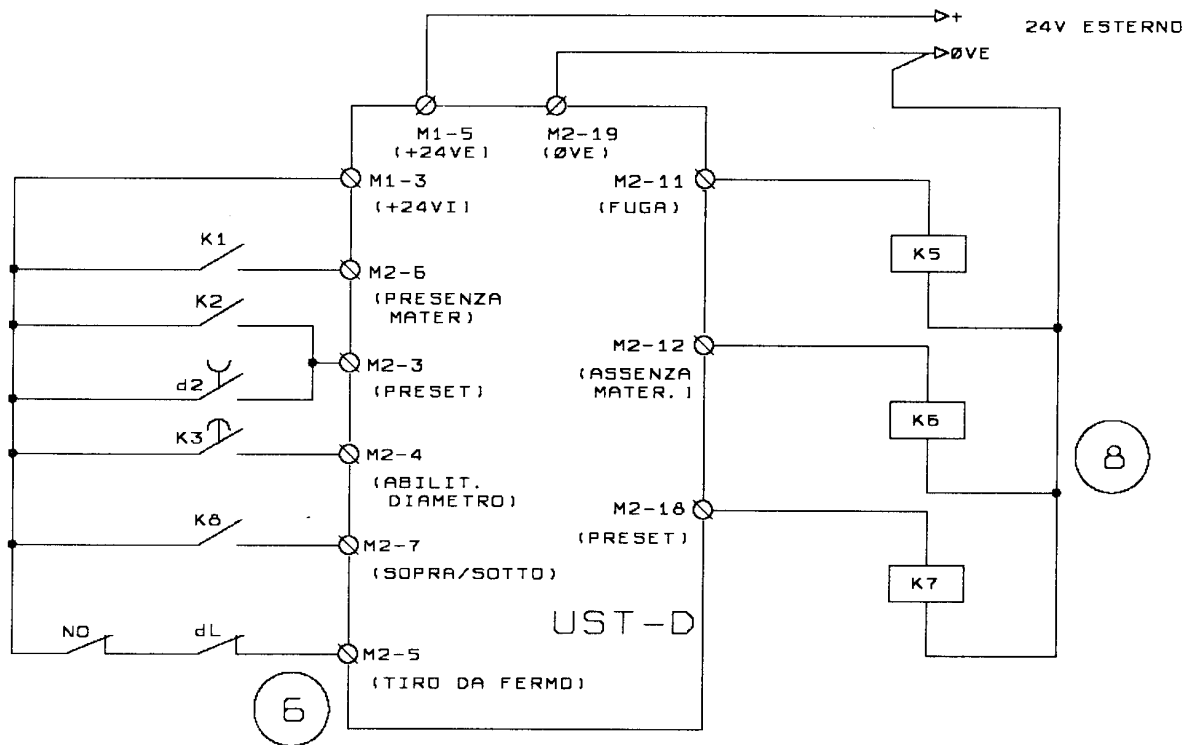
REDAT.
DRAWN F.P.

CONTR.
CHECKED *[Signature]*

DATA
DATE 5/108

REVISIONE N.
RELEASE NR. 00

A4



SCS Static Control Systems
Azionamenti elettronici
e automazione

UST-D
INGRESSI
LOGICI CD36

DIS. N
DRW. NR

5E486.PG2

FG.
SH.

2/3

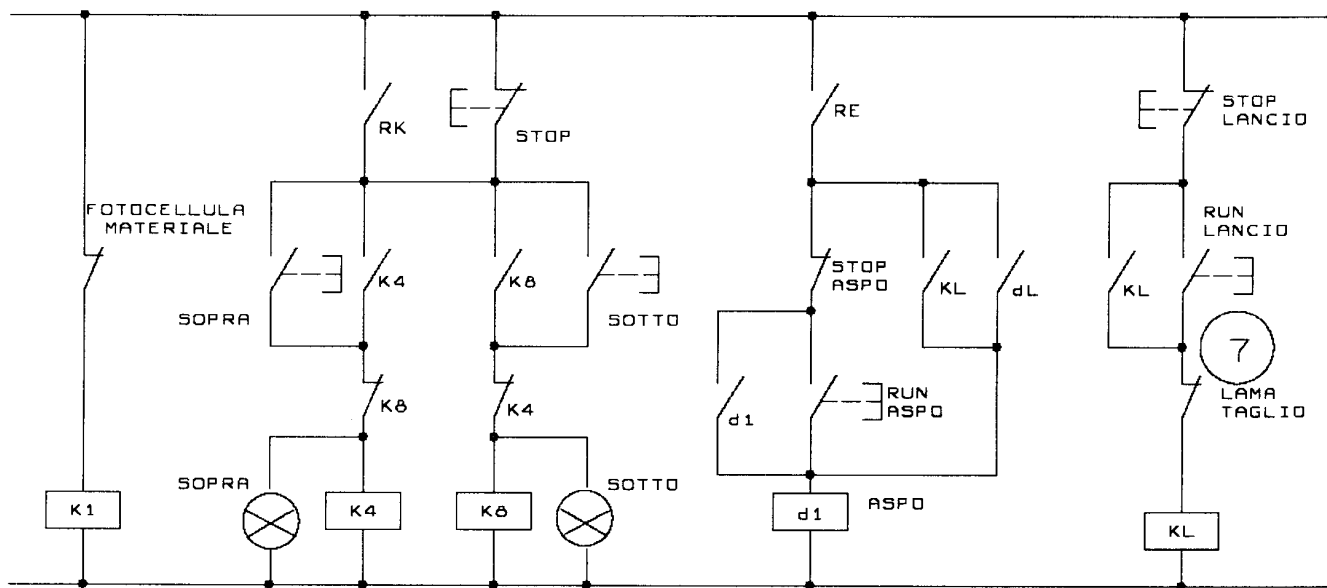
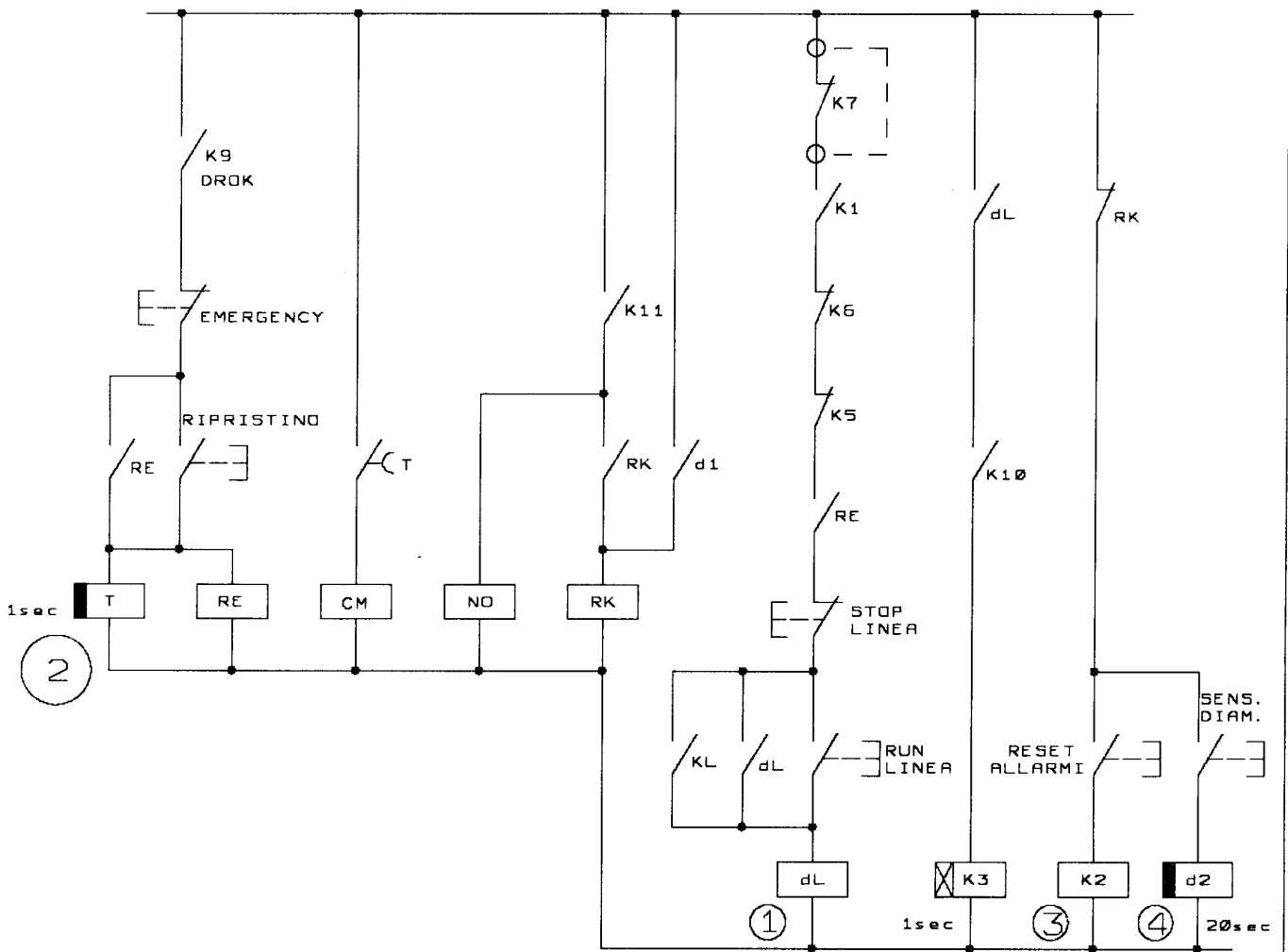
REDAT.
DRAWN F.B.

CONTR.
CHECKED *Jif*

DATA
DATE 5/98

REVISIONE N.
RELEASE NR. 00

A4



SCS Static Control Systems
Azionamenti elettronici
e automazione

UST-D SCHEMA
AUSILIARI

DIS. N
DRW. NR

SE 486. PG3

FG.
SH.

3/3

REDAT.
DRAWN F. B

CONTR.
CHECKED *[Signature]*

DATA
DATE 5/93

REVISIONE N.
RELEASE NR.

00

A4