

SCS Static Control Systems
Azionamenti elettronici
e automazione

UST-D
INSERZIONE CDN CD38
E ECCITATRICE

DIS. N
DRW. NR

SE485. PG1

FG.
SH.
1/3

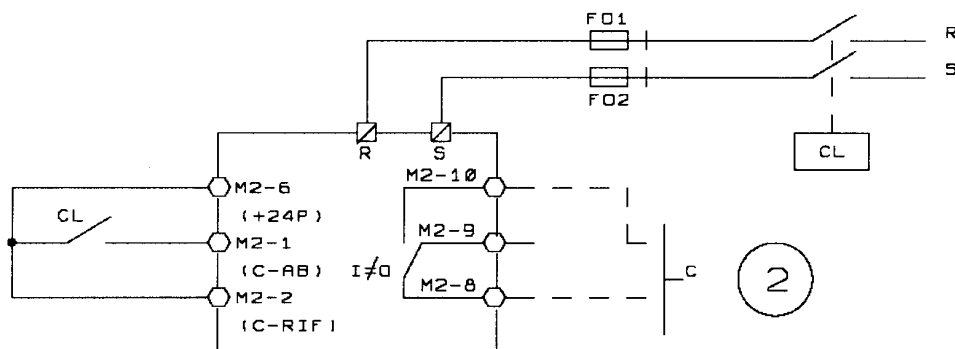
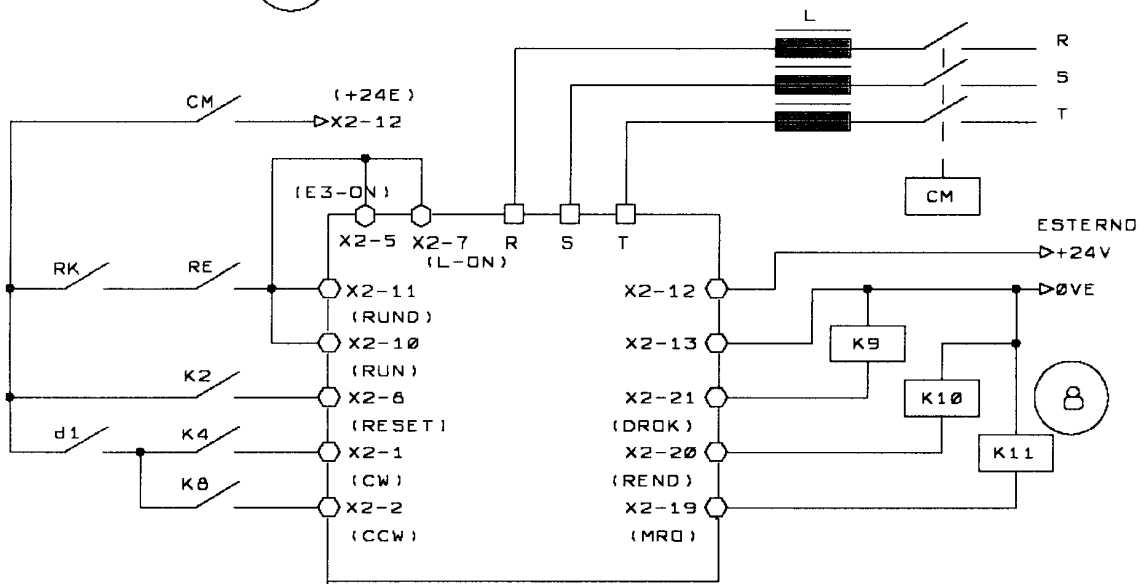
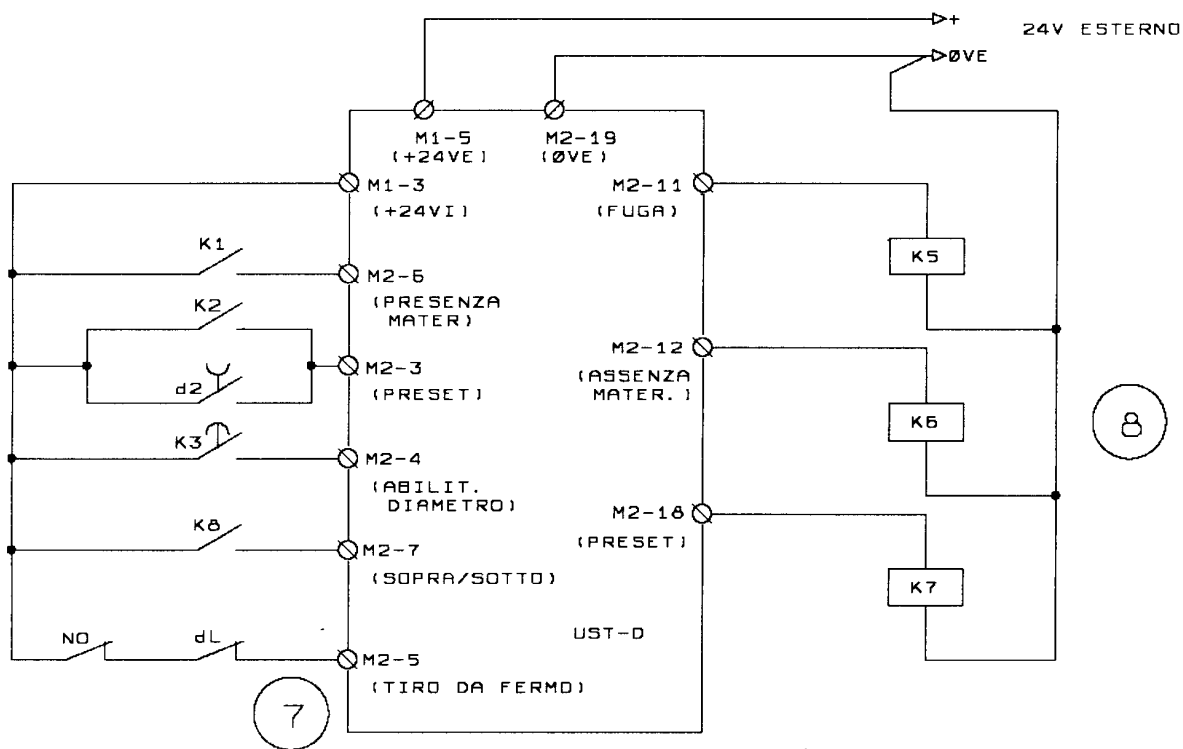
REDAT.
DRAWN R.B.

CONTR.
CHECKED *[Signature]*

DATA
DATE 5/60

REVISIONE N.
RELEASE NR. 00

A4



SCS Static Control Systems
Azionamenti elettronici
e automazione

UST-D
INSERIZIONE CON CD38
ED ECCITATRICE

DIS. N.
DRW. NR

SE485.PG2

FG.
SH.
2/3

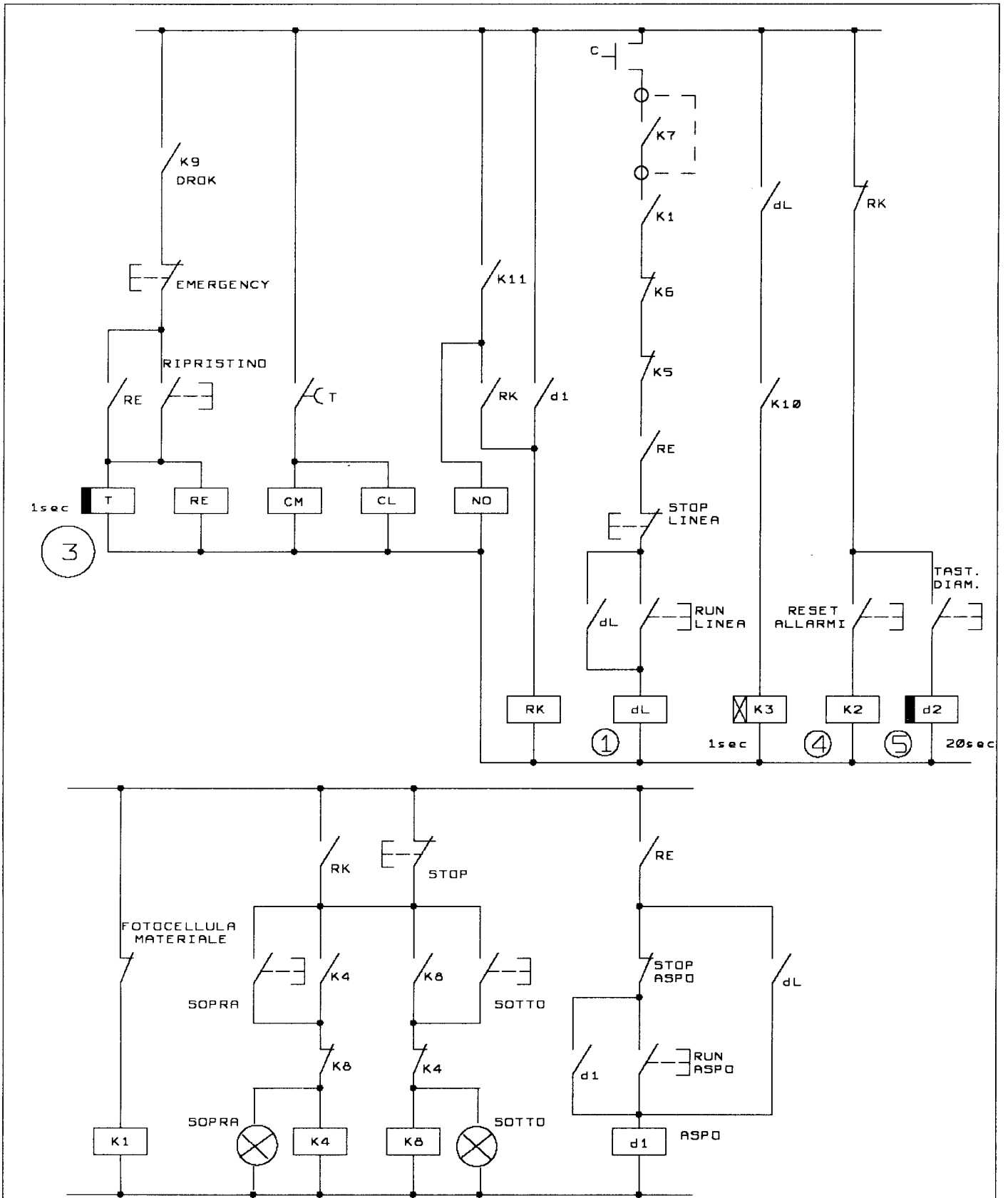
REDAT. F B
DRAWN


CONTR. CHECKED *JLC*

DATA DATE *2/00*

REVISIONE N. RELEASE NR. *00*

A4



 SCS Static Control Systems Azionamenti elettronici e automazione	UST-D INSERZIONE CON CD38 ED ECCITATRICE		DIS. N DRW. NR SE485. PG3	FG. SH. 3/3
	REDAT. DRAWN <i>FR</i>	CONTR. CHECKED <i>JY</i>	DATA DATE <i>6/1982</i>	REVISIONE N. RELEASE NR. <i>00</i>