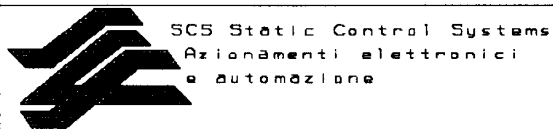


A = LA SCHEDA AP2 ADATTA LE TACHIMETRICHE A 10V PER LA SCHEDA UST-D



UST-D
 INSERIZIONE CON CT38
 E ECCITATRICE

DIS. N
 DRW. NR
 SE484. PG1

FG.
 SH.
 1/3

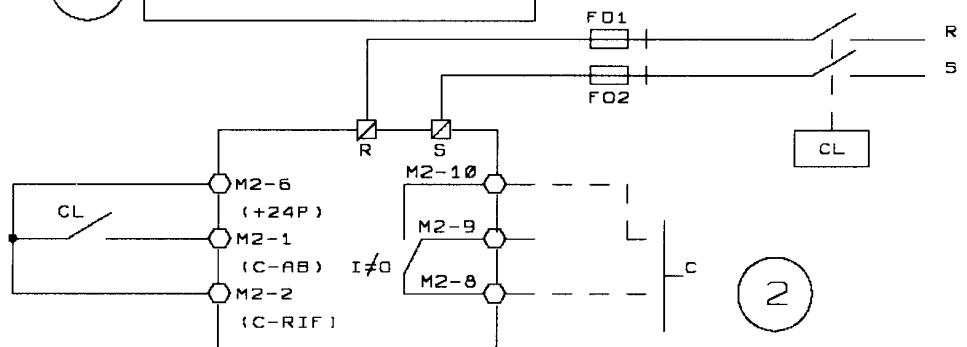
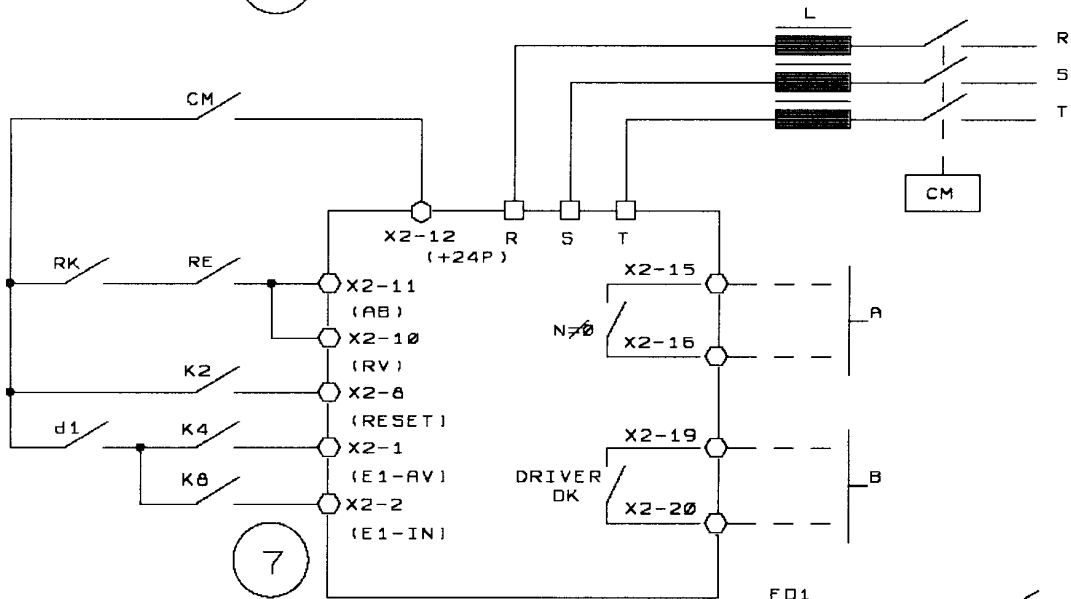
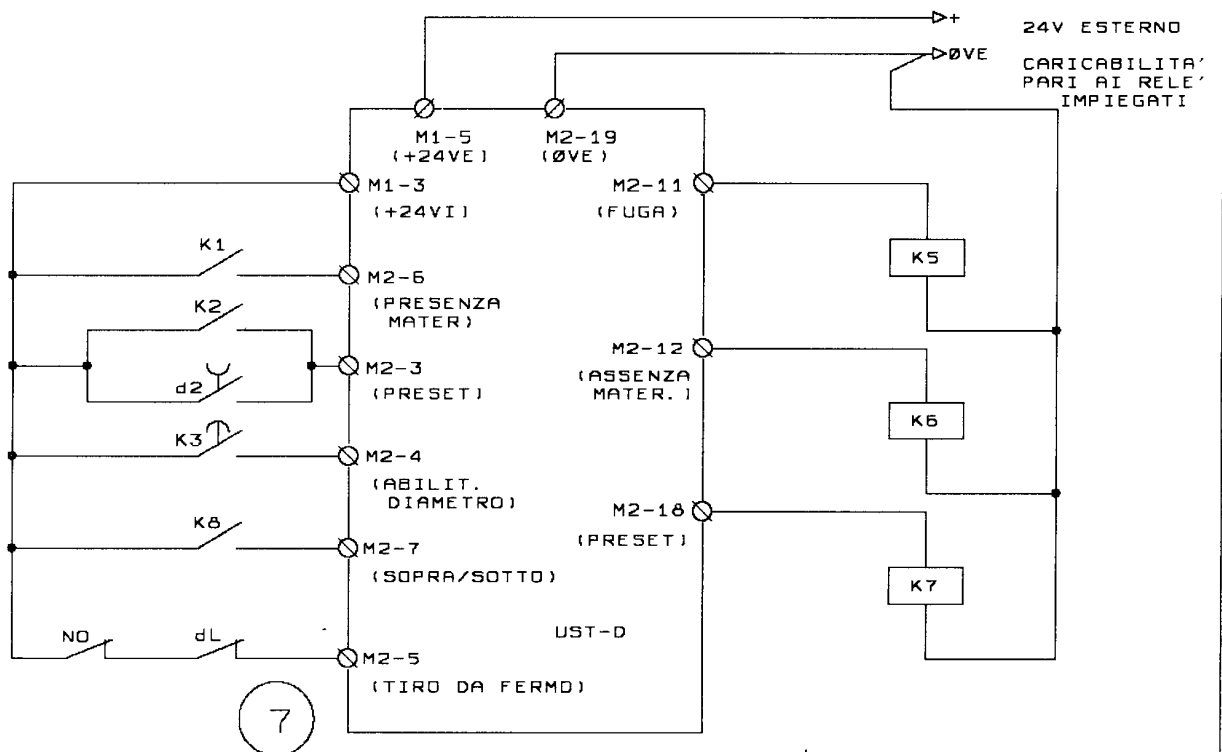
REDAT.
 DRAWN

CONTR.
 CHECKED

DATA
 DATE

REVISIONE N.
 RELEASE NR.

00



SCS Static Control Systems
Azionamenti elettronici
e automazione

UST-D
INSERIZIONE CON CT38
E ECCITATRICE

DIS. N
DRW. NR

SE484.PG2

FG.
SH.
2/3

REDAT.
DRAWN

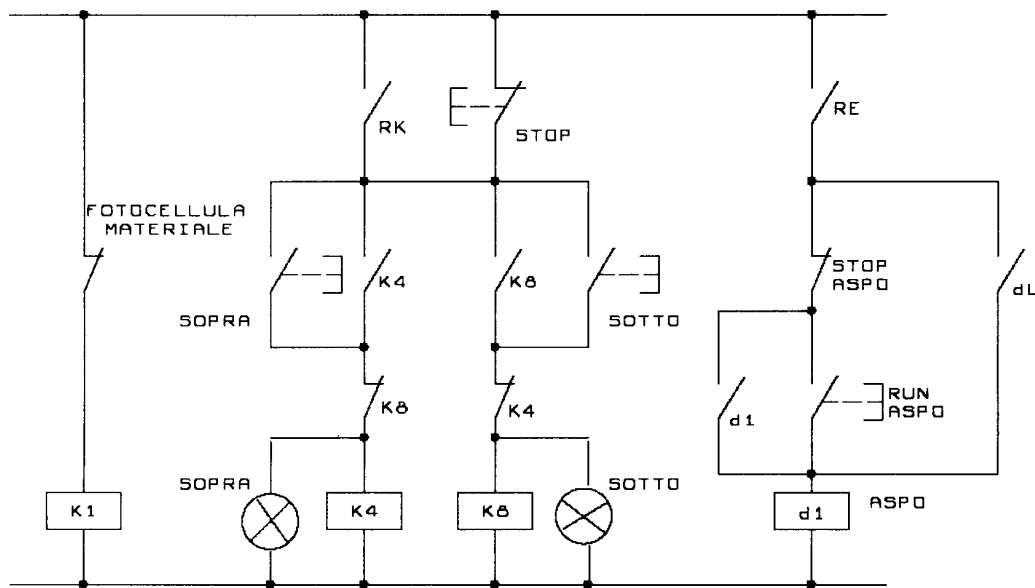
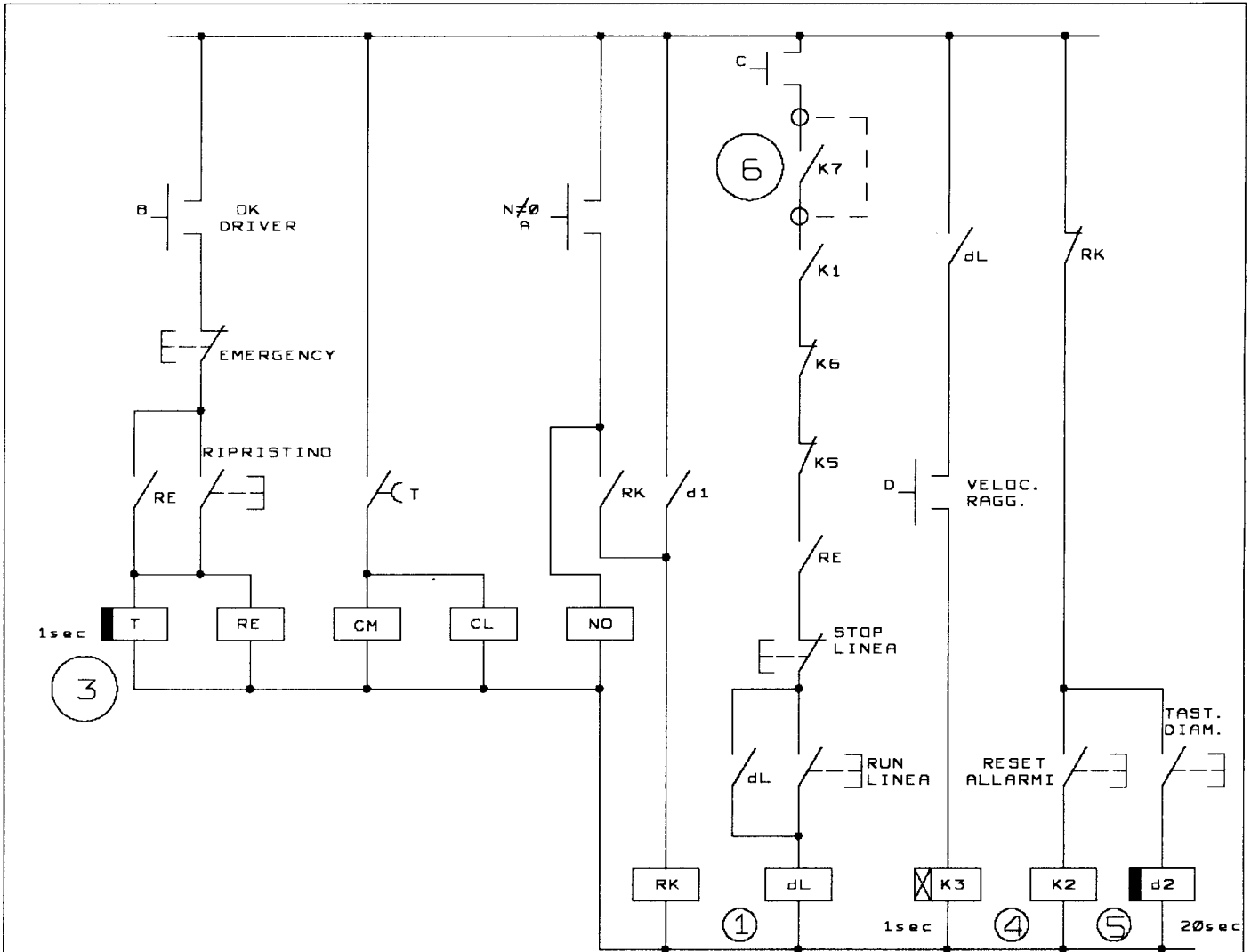
CONTR.
CHECKED

DATA
DATE 5/98

REVISIONE N.
RELEASE NR.

00

A4



SCS Static Control Systems
Azionamenti elettronici
e automazione

UST-D
INSERZIONE CDN CT38
E ECCITATRICE

DIS. N.
DRW. NR

SE484.PG3

A4

FG.
SH.
3/3

REDAT.
DRAWN T.P.

CONTR.
CHECKED J.G.

DATA
DATE 6/95

REVISIONE N.
RELEASE NR.

00