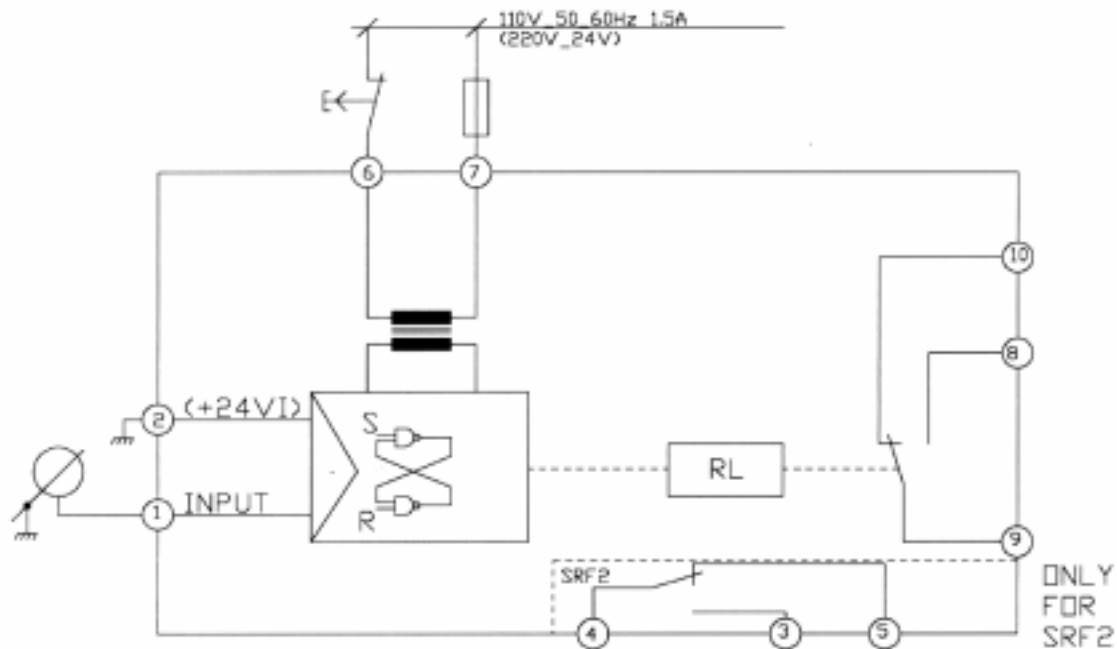
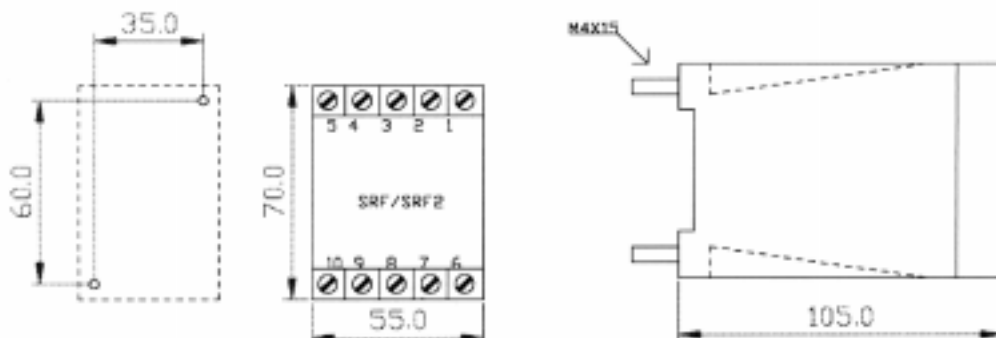


SCS reserves the right in terms of the law to be the proprietor of this drawing. The total reproduction or a part thereof is prohibited and any communication with a third party.

SEGNALAZIONE ROTTURA FILD = SRFE
 WIRE BREAK SIGNALING = SRFE



SCHEMA A BLOCCHI
 BLOCK DIAGRAM



DIMENSIONI E FISSAGGIO
 DIMENSIONS AND MOUNTING

NOTE : SRF2 solo su richiesta
 SRF2 only request

Lo SCS si riserva, a termini di legge la priorità di questo disegno e ne vieta la riproduzione totale o parziale e la comunicazione a terzi.

Mod. S04P01M06 REV.00

	SCS Static Control Systems Azionamenti elettronici e automazione	SRF / SRF2		COD. PWA SE481	F. n. 1 di 1
		DATA 25/06/98	SCALA SCALE	REV. 01	

REDA: BONINSEGNA

CONV: DEBEDI

MOULINELLI