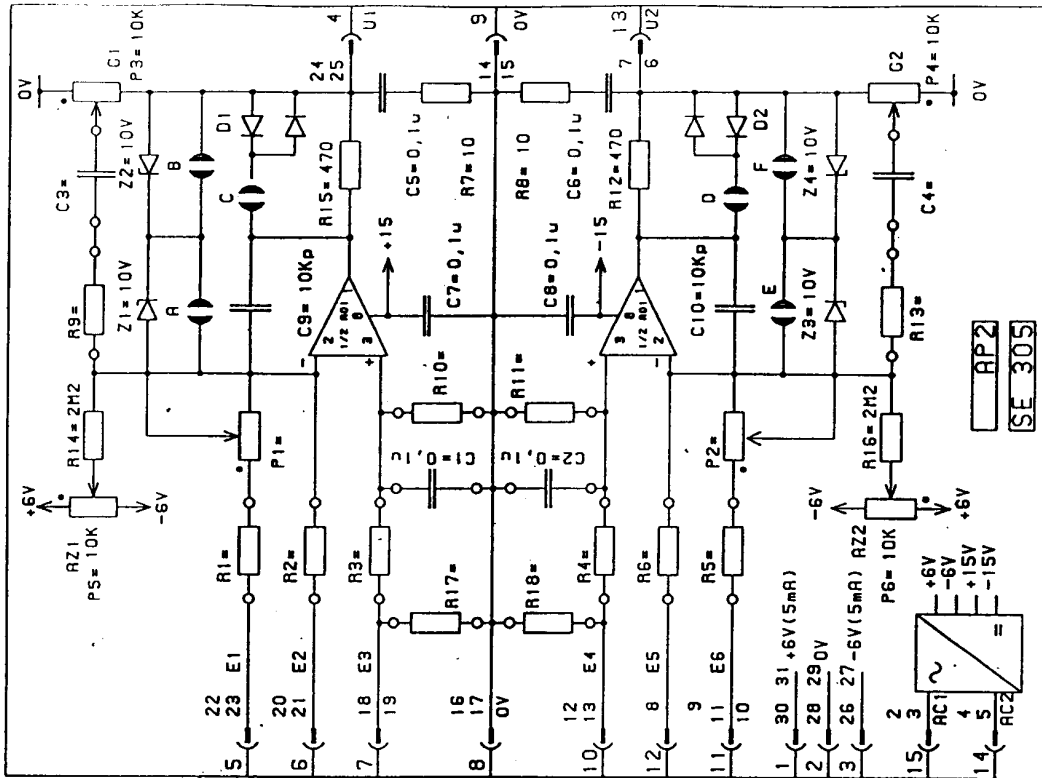
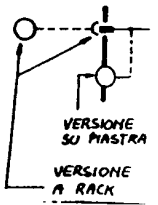


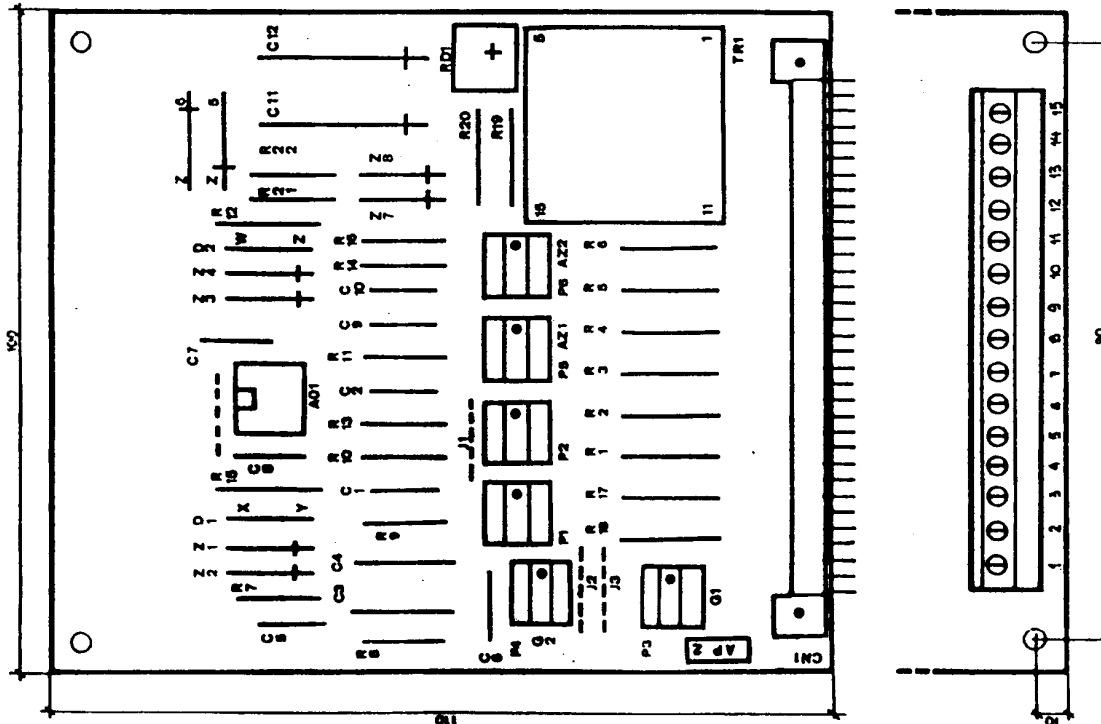
AMPLIFICATORI PROPORZIONALI "AP"
PROPORTIONAL AMPLIFIER "AP2"



pc board version



rack version



Dimension and mounting
Assieme di montaggio e dimensioni

rack version connector

DIN41617 -

31 pin

VERSIONE A RACK
CONNETTORE
DIN 41617
31 POLI

VERSIONE SU PIASTRA
MORSETTERIA
15 POLI

pc board version
terminal board to

<p>SCS Static Control Systems Sistemi elettronici di controllo ed automatismi Via Verdi, 15 - 20040 Velate (Milano)</p>		<p>DESCRIZIONE AMPLIFICATORI PROPORZIONALI AP2 PROPORTIONAL AMPLIFIER AP2</p>			
<p>La S.C.S. si riserva a termine di legge la proprietà di questo disegno e ne vieta la riproduzione.</p>	1)	2)	<p>Dis. <i>[Signature]</i></p>	Scale	<p>Dis. N° SE477</p>
	3)	4)	<p>Data <i>[Signature]</i></p>		