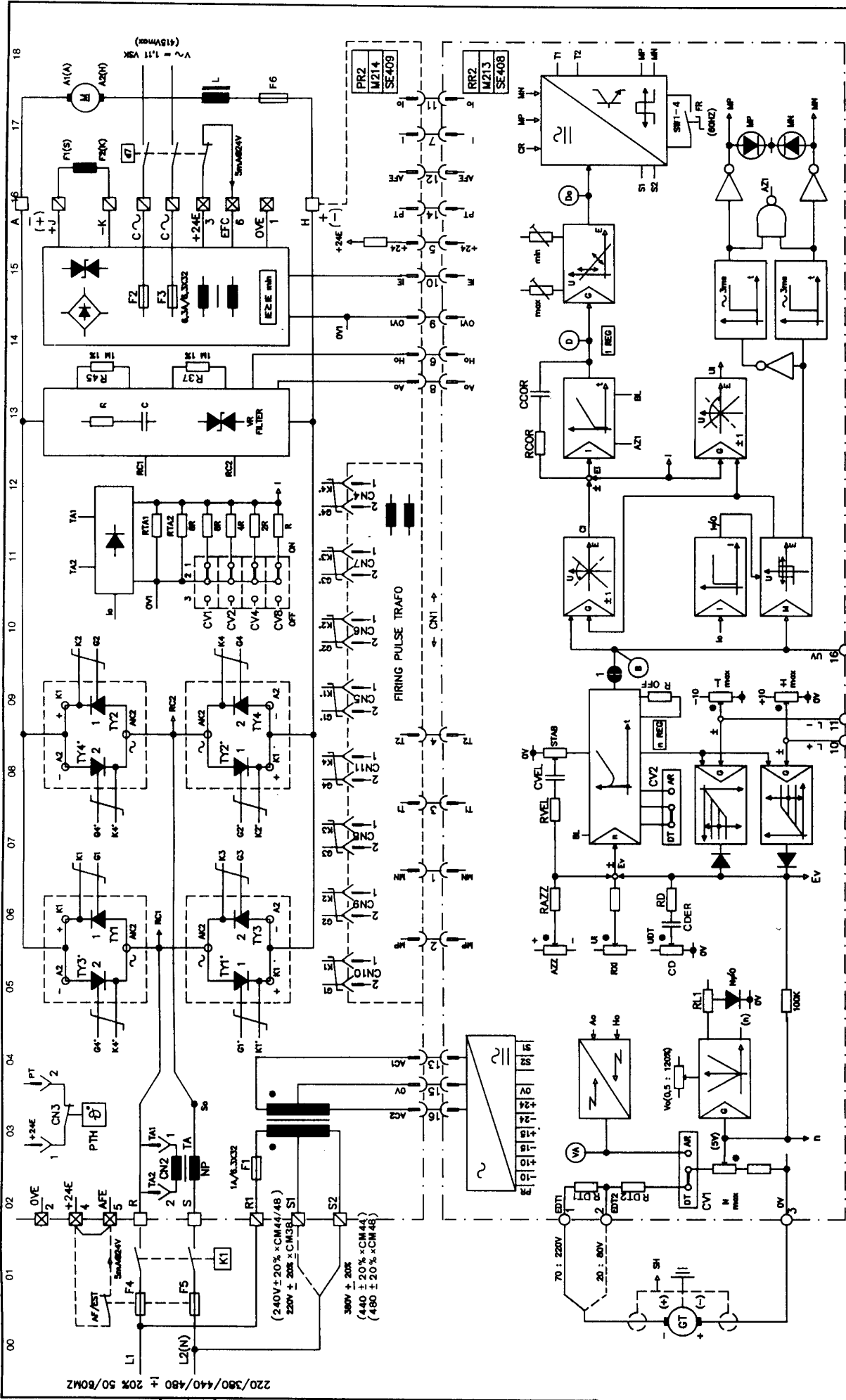


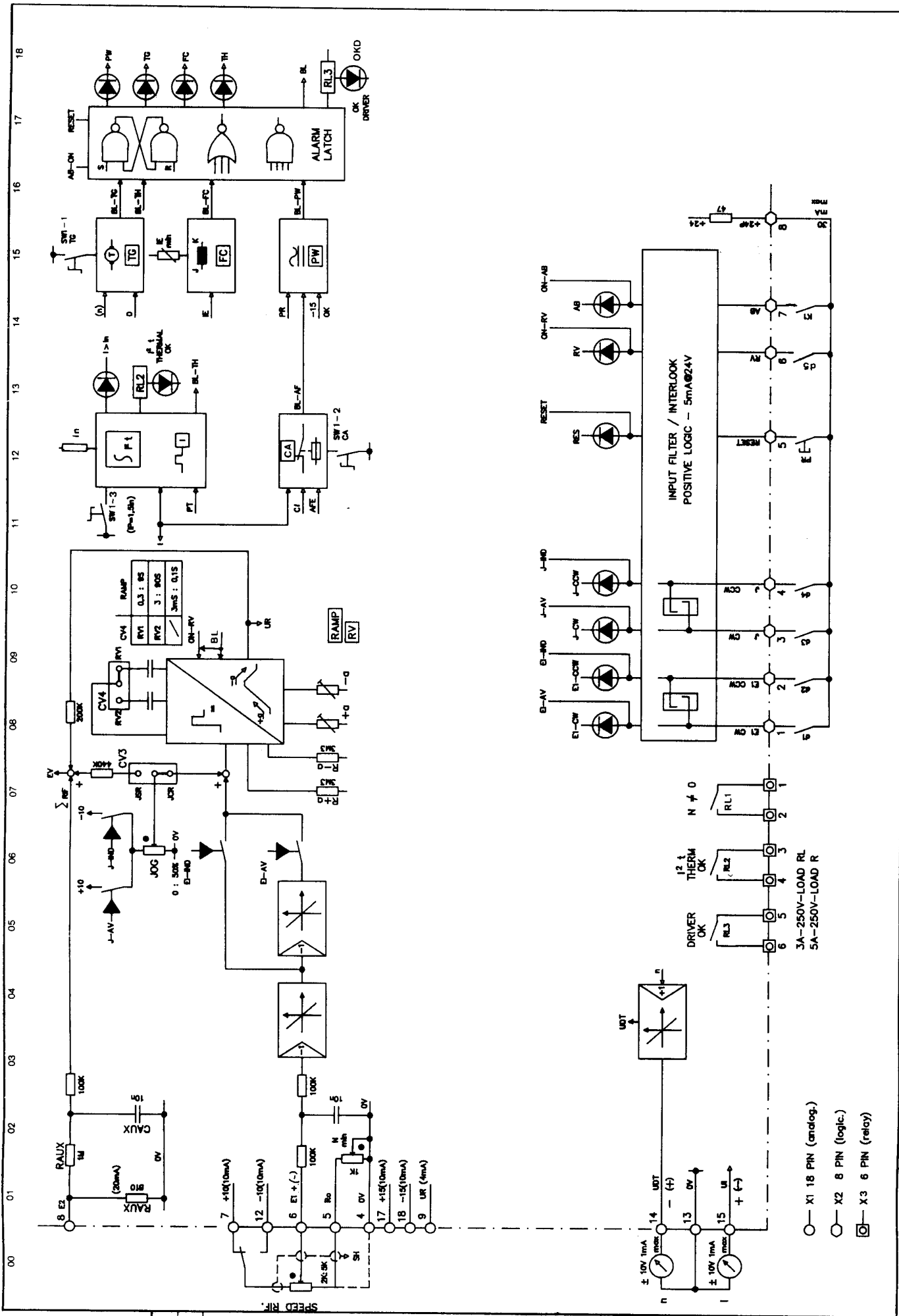
La SCS si riserva a termini di legge la proprietà di questo disegno e ne vieta la riproduzione totale o parziale e la comunicazione a terzi.

S.C.S. reserves the right in terms of the law to be the proprietor of this drawing. The total reproduction or a part thereof is prohibited and any communication with a third party.



- ☐ X5 7 PIN AUXILIARY
- X1 18 PIN (analog.)
- ⊖ 16 PIN FLAT CONNECTOR (CN1)
- ⊖ X6 6 PIN EXTERNAL
- X2 7 PIN (logic.)
- ⊖ 2 PIN CONNECTORS (CN2 + CN11)
- ☐ X7 POWER T.B.
- X3 6 PIN (relay)

RIS. N.	00
REV. N.	00
DESCRIZIONE	
REDAZIONE	
DRAWING	
CONTR. CHECKED	
APPROV. DATE	
SCALE	
SCALE	
DATE	18/06/82
DATA	
SCHEMA FUNZIONALE	SE411
FUNZIONALE	
FUNCTIONAL DRAWING	
CM38..TR	
DWG. N.	A3
DWG. N.	
CS. N.	
CS. N.	1
CS. N.	3



REV. N.	00	DESCRIZIONE	REDAZIONE	CONTR. CHECKED	APPR. APPROVED	DATA DATE	SCALE	SCALA	SE411	Fig. Sh.	2
CUSTOMER		DESCRIPTION	DRAWN			19/06/92			SE411		3
SCS Static Control Systems Sistemi elettronici di controllo ad automatismi									SCHEMA FUNZIONALE FUNCTIONAL DRAWING	A3	
CM...TR											

La S.C.S. si riserva a termini di legge la proprietà di questo disegno e ne vieta la riproduzione o a parte thereof. The layout and any communication with a third party.

SELECTION TABLE SW1 : 4
TABELLA FUNZIONI SW1 : 4

SWITCH contatto	OPERATIVE FUNCTION funzione operativa	POSITION [OK] posizione	POSITION [OFF] posizione
SW1-1	TACHO - LOSS allarme dinamico	PROTECTION EXCLUDED protezione esclusa	PROTECTION INCLUDED protezione inclusa (abilitata)
SW1-2	FIRING SCR CONTROL controllo accensione	PROTECTION EXCLUDED (ONLY "AF" EXTERNAL) protezione esclusa (solo "AF" esterna)	PROTECTION INCLUDED (ONLY "AF" EXTERNAL) protezione inclusa (abilitata)
SW1-3	THERMAL IMAGE [TH] immagine termica 1,5 in	SEE INSTRUCTION MANUAL (DANGER) calcolo sovracc. vedi manuale	OVERLOAD STANDARD POSITION funzione standard del sovraccarico vedi manuale
SW1-4	FREQUENCY [FR] (50/60HZ)	60HZ MAIN POWER SUPPLY RETE 60HZ	50HZ MAIN POWER SUPPLY RETE 50HZ

STANDARD

SELECTION TABLE JUMPERS CV1 : CV4
TABELLA FUNZIONI CV1 : CV4

JUMPER cavalletto	POSITION posizione (1-2)	POSITION posizione (2-3)	NOTE
CV1	ARMATURE FEEDBACK reazione armatura [AR]	TACHO FEEDBACK reazione tachimetrica [DI]	SEE ALSO CV2 AND INSTR. MANUAL vedi anche CV2 e manuale
CV2	ARMATURE FEEDBACK reazione armatura [AR]	TACHO FEEDBACK reazione tachimetrica [DI]	SEE ALSO CV1 AND INSTR. MANUAL vedi anche CV1 e manuale
CV3	JOG WITHOUT RAMP comando jog senza rampa [J-SR]	JOG WITH RAMP comando jog con rampa [J-CR]	SUMMING WITH REFERENCE E1 in somma al riferimento E1
CV4	LONG RAMP 3 : 90S rampa lunga [RV2]	SHORT RAMP 0,3 : 9S rampa breve [RV1]	WITHOUT CV4, THE RAMP IS EXCLUDED eliminando CV4, la rampa e' esclusa (3mS : 0,1s)

CURRENT TABLE SELECTION (CV8,4,2,ON PR2)
TABELLA SELEZIONE CORRENTI (CV8,4,2,1,ON PR2)

CM...11R		CM...14R		CM...22R		CM...33R		CM...44R	
NP=6	NP=5	NP=3	NP=2	NP=6	NP=5	NP=3	NP=2	NP=6	NP=5
IP	IP	IP	IP	IP	IP	IP	IP	IP	IP
16	20	33,33	50	ON	ON	ON	ON	ON	ON
15	16,75	31,25	46,87	ON	ON	ON	ON	ON	ON
14	17,5	29,16	43,75	ON	ON	ON	ON	ON	ON
13	16,25	27,08	40,62	ON	ON	ON	ON	ON	ON
12	15	25	37,5	ON	ON	ON	ON	ON	ON
11	13,75	22,91	34,37	ON	ON	ON	ON	ON	ON
10	12,5	20,83	31,25	ON	ON	ON	ON	ON	ON
9	11,25	18,75	28,12	ON	ON	ON	ON	ON	ON
8	10	16,66	25	OFF	OFF	OFF	OFF	OFF	OFF
7	8,75	15,58	21,87	OFF	OFF	OFF	OFF	OFF	OFF
6	7,5	12,50	18,75	OFF	OFF	OFF	OFF	OFF	OFF
5	6,25	10,41	15,62	OFF	OFF	OFF	OFF	OFF	OFF
4	5	8,33	12,5	OFF	OFF	OFF	OFF	OFF	OFF
3	3,75	6,25	9,37	OFF	OFF	OFF	OFF	OFF	OFF
2	2,5	4,16	6,25	OFF	OFF	OFF	OFF	OFF	OFF

IN = $\frac{I_p}{1,5}$ STANDARD
 IN = CORRENTE NOMINALE NOMINAL CURRENT
 IP = CORRENTE DI PICCO PEAK CURRENT
 NP = SPIRE PRIMARIE (TA) PRIMARY WINDING (TA)

FUSIBILI RETE / MAIN FUSE (F4, F5, F6)

CONVERTITORE max I _{2t} @ 10 ms	V~	TIPO	SIBA	BRUSH	FERRAZ
CONVERTER 1500V @45 In	min	a tappo	BS 88	UL	
CM ... 11TR	≤ 700	25A	E27/E33		
CM ... 14TR	≤ 700	30A	E27-1000	35FE	URGB14.51
CM ... 22TR	≤ 700	45A	E33-1000	45ET	URGB14.51
CM ... 33TR	≤ 7000	63A	E33-1000	63ET	URGA22.58

SCS reserves the right in terms of the law to be the proprietor of this drawing. The total reproduction or a part thereof is prohibited and any communication with a third party.

La SCS si riserva a termini di legge la proprietà di questo disegno e ne vieta la riproduzione totale e parziale e la comunicazione terzi.

RIS. RES. CLIENTE CUSTOMER: **60**

DESCRIZIONE DESCRIPTION

REDACTED DRAWN

CONTR. CHECKED

APPR. APPROVED

DATE DATE

SCALE SCALE

SCALE SCALE

SCS Static Control Systems
Sistemi elettronici di controllo ed automatismi

SCHEMA FUNZIONALE FUNCTIONAL DRAWING

DIS N. DWG N. **SE411**

A3

3