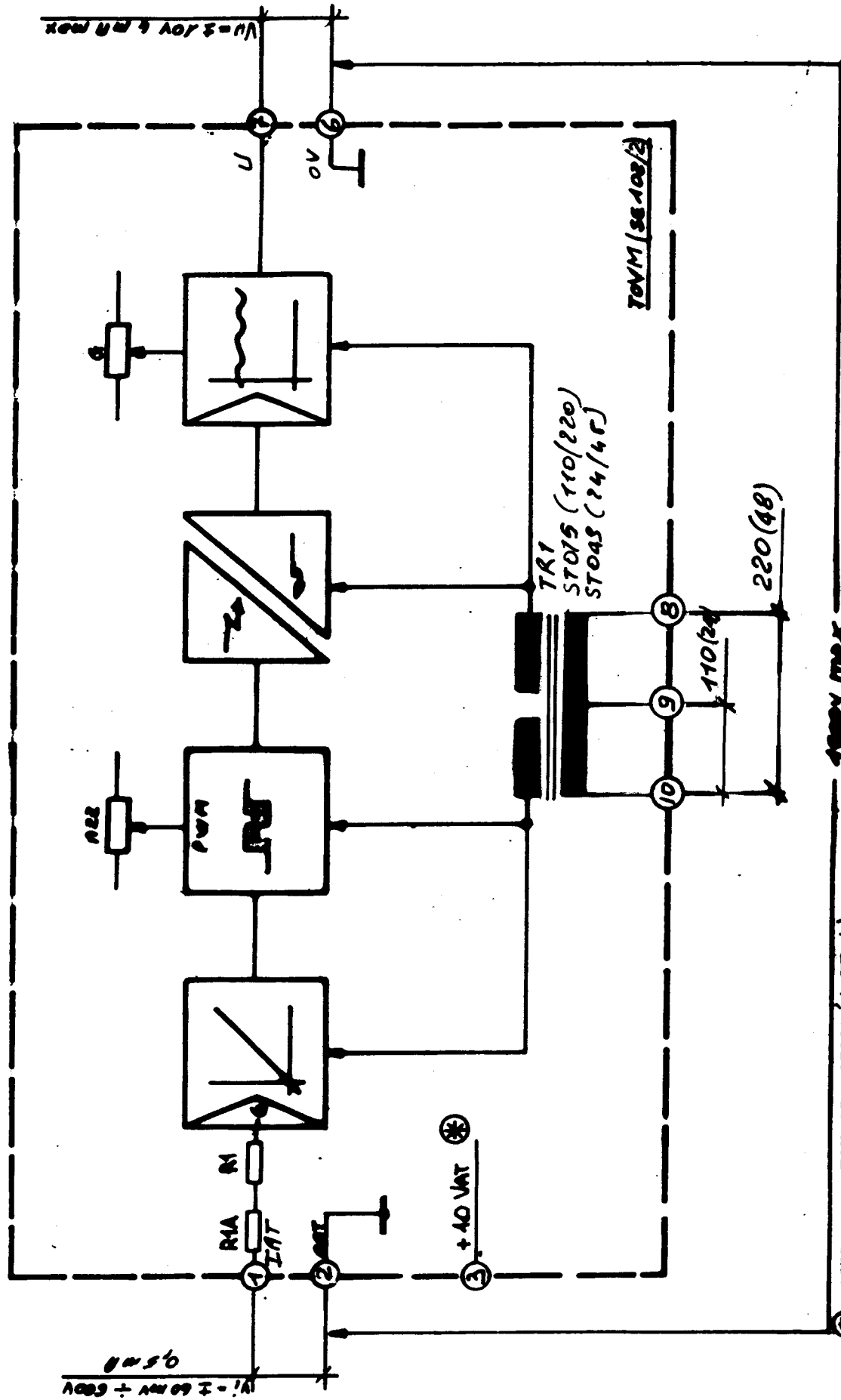


$$R1A (K\Omega) = R1 (K\Omega) = V_i (VOLT) \sqrt{2W} / 1/4W$$



ONLY FOR TOVMII series (M054/1)

AZZ = OUTPUT OFFSET

G = GAIN (Vu = G . V1)

100V max

SOLO PER TOVMIIa SERIE (M054/1)

AZZ = AZZERAMENTO USCITA

G = GUADAGNO (Vu = G . V1)

SCS Static Control Systems
 Sistemi elettronici di controllo ed automazione
 Via Verdi, 15 - 20149 Milano (Milano)

DESCRIZIONE
 INSERTION DIAGRAM TOVM
 SCHEMA INSERZIONE TOVM

La S.C.S. si riserva a termine di legge la proprietà di questo disegno e ne vieta la riproduzione totale o parziale e la comunicazione a terzi senza aut. scritta

1) 4/4/85 22/5/88 Dis. *PK*
 IN SERIE R7
 20 19-8-84 4/28-08-01 Data
 RI-R1A NOTE 27-8-81

Scale Dis. N°

SE 157