


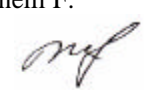


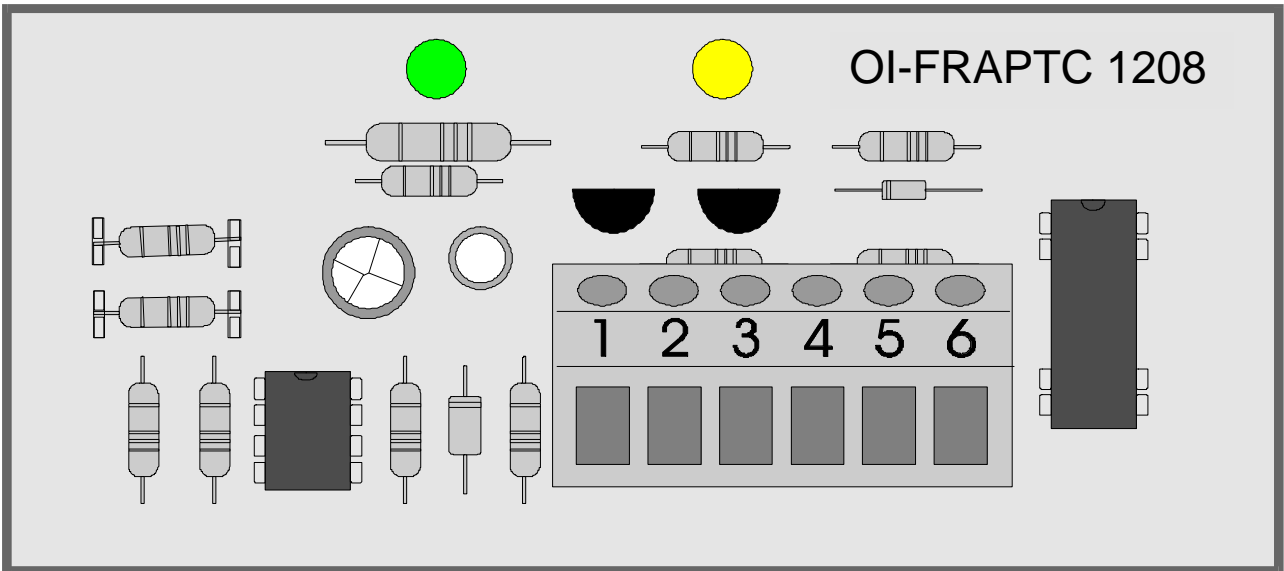
SCS Static Control Systems
Azionamenti elettronici e Automazione

MANUALE UTENTE

MANUALE OPERATIVO OPZIONE MONITOR PTC 1208

OI-FRAPTC1208

Mod. S04P01M05 Rev 00 NT370_02	Rev. 02	Data.: 22/07/04	Pag. 1/6
Firme		Preparato da: Panzeri V. 	Verificato da: Molinelli F. 



MANUALE PER SCHEDA D'ALLARME SOVRATEMPERATURA PER PTC OI-FRAPTC 1208

La scheda OI-FRAPTC 1208 è un dispositivo in grado di dare un allarme di sovratemperatura tramite il rilevamento del valore ohmico di una resistenza PTC.

La scheda è in grado di gestire due soglie di resistenza, ciascuna corrispondente ad una precisa temperatura. Al raggiungimento della soglia di resistenza massima (R_{max}), corrispondente alla temperatura di allarme, la scheda reagisce diseccitando il relè K1, con la conseguente apertura del proprio contatto (morsetti 4 e 5) e si spegnerà il led giallo D2. Il ripristino di tale allarme, segnalato dall'accensione del led giallo, eccita il relè K1 con la conseguente chiusura del proprio contatto; ciò avviene quando la resistenza della PTC scende al di sotto del valore di soglia (R_{min}) corrispondente alla temperatura di ripristino.

I valori d'intervento e ripristino sono stabiliti da due resistenze su torrette contenute nella scheda: RX1 (resistenza corrispondente alla temperatura minima) e RX2 (resistenza corrispondente alla temperatura massima). Queste due resistenze devono avere una tolleranza massima non superiore all' 1% .

Per stabilire il valore delle due resistenze bisogna fare riferimento al data-sheet della PTC usata, dove sono specificati i valori ohmici in funzione della temperatura.

Per ottenere una maggior precisione nelle soglie di allarme e di ripristino occorre correggere i valori precedentemente trovati, per compensare il riscaldamento della PTC prodotto dalla corrente che viene immessa dalla scheda, che ha un valore di circa 5 mA . Tale incremento di temperatura è un dato riscontrabile dallo stesso data-sheet.

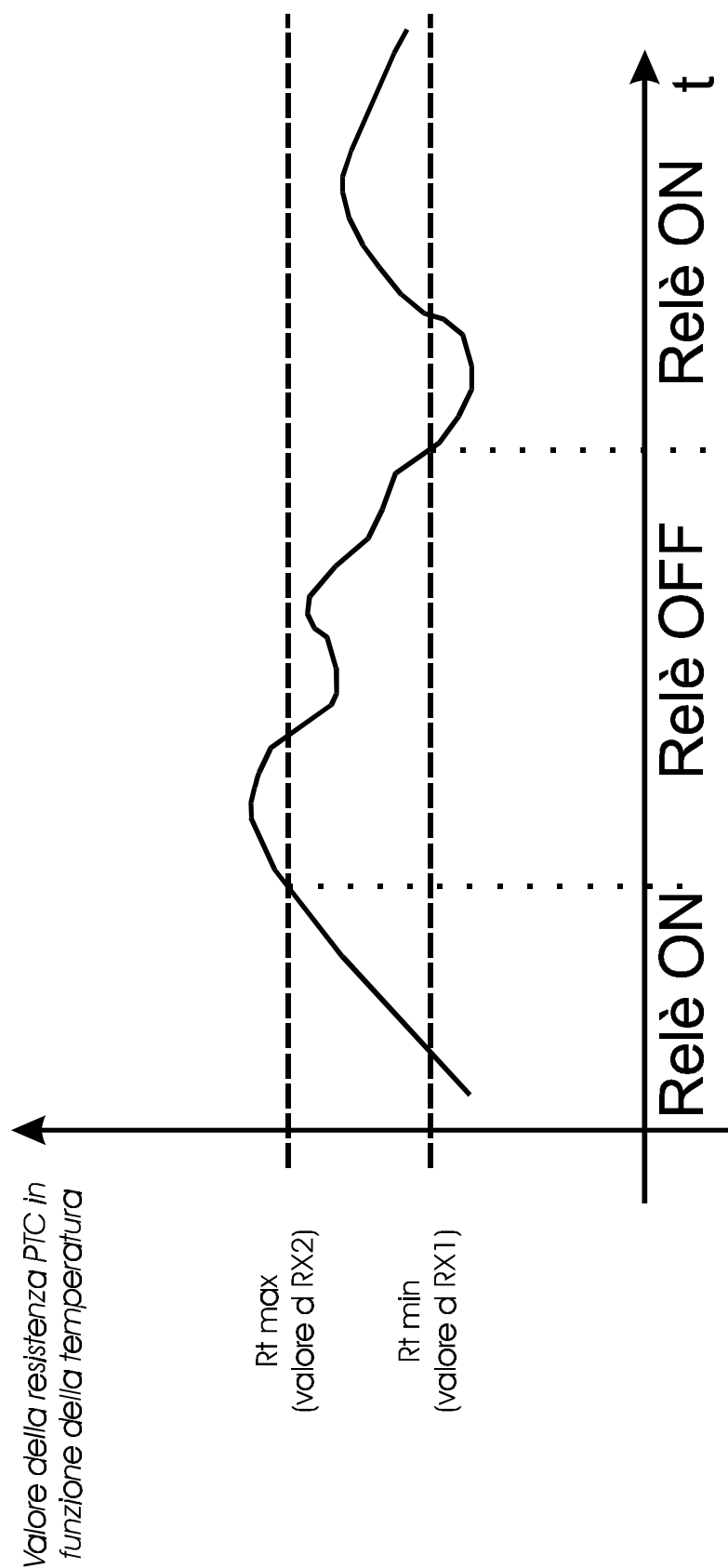
Alla temperatura di soglia minima (ripristino) dovrà corrispondere il valore Ohmico di RX1, mentre a quella di soglia massima (allarme) dovrà corrispondere il valore ohmico di RX2.

Esempio di calcolo delle resistenze con l'utilizzo di una PTC della serie KTY84-1.

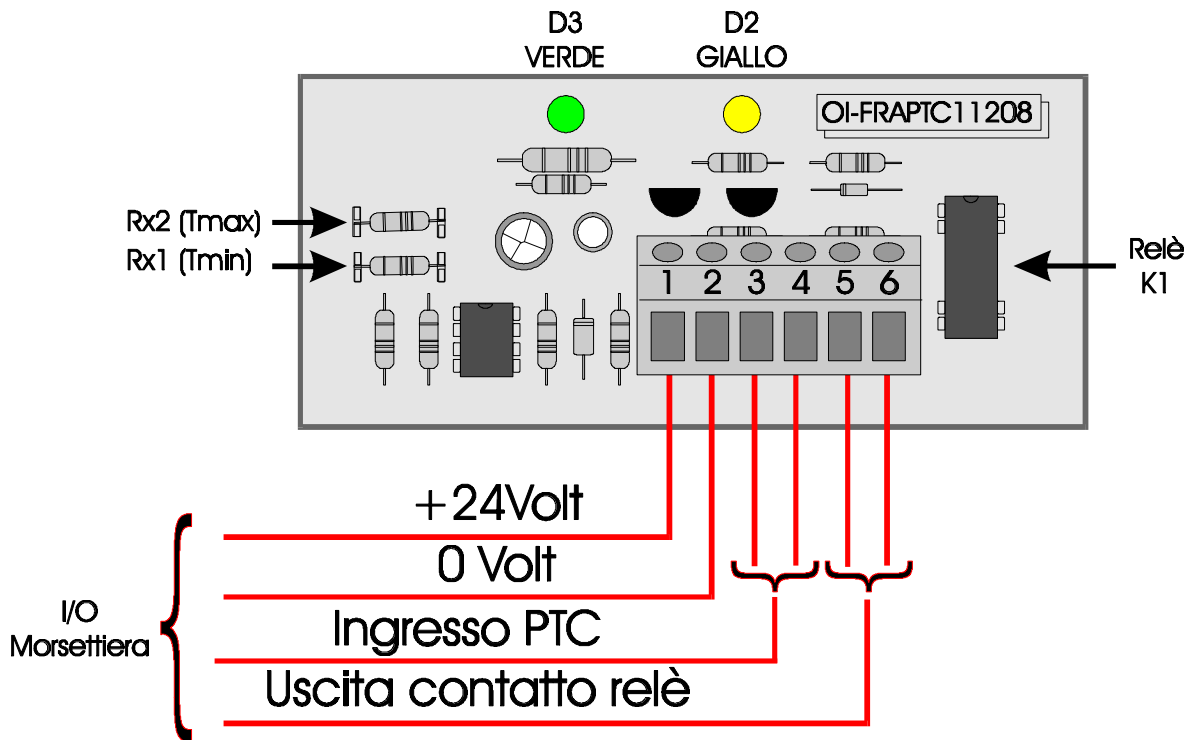
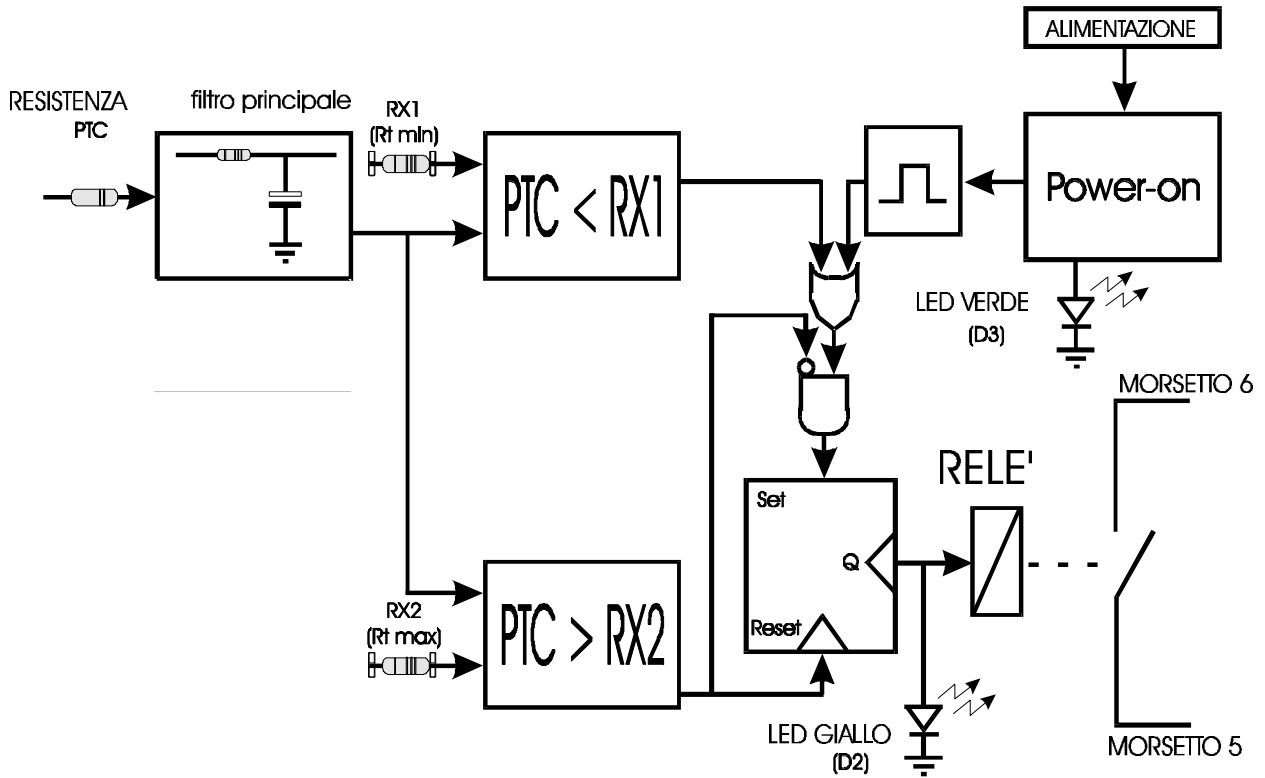
Se si utilizza come soglia di allarme la temperatura di 139,7 C° e come soglia di ripristino 66,5 C° dal data sheet del PTC si ricava la resistenza base R_{base} @66.5°C° (785W) e @ 139.7°C° (1262W); l'aumento di temperatura @ 5mA causa un incremento $DR_{Ti}=40$ W. Allora si ha:

- $RX1 := 825 \text{ Ohm} = (R_{base} 785 + DR_{Ti} 40).$
dove: R_{base} = resistenza base da tabella data-sheet e DR_{Ti} = incremento resistenza PTC alla corrente di 5mA.
- $RX2 := 1300 \text{ Ohm} = (R_{base} 1262 + DR_{Ti} 40).$
dove: R_{base} = resistenza base da tabella data-sheet e DR_{Ti} = incremento resistenza PTC alla corrente di 5mA.

OI-FRAPTC 1208: funzionalità delle soglie.



OI-FRAPTC 1208: schema funzionale.



OI-FRAPTC 1208: dati tecnici.

- Tensione di alimentazione: 24 Volt DC 0.6W.
- Campo di resistenze PTC utilizzato: da 25 Ohm a 5 Kohm.
- Corrente per PTC: $\approx 5\text{mA}$.
- Precisione d'intervento: 1 % delle soglie di resistenza.
- Tensione di lavoro max del reed-relè: 200 VDC.
- Corrente commutabile max del reed-relè: 1A, carico resistivo.